

HİDROFOR  
POMPA  
SİSTEMLERİ

# HİDROFOR SİSTEMLERİ



# BİLGİ

- Bu seçim tablosu tavsiye niteliğindedir ve standart hesaplar yapılmıştır. Farklı uygulamalar için firmamızla görüşünüz.
- Hidrofor kapasite hesabında 1 kişi için günlük tüketim 150 litre/gün/kişi alınmıştır. Villalarda daha yüksek, toplu konutlarda daha düşük alınabilir. (80-250 litre arası)
- Tabloda kat ve daire sayısına göre hidrofor seçimleri olabildiğince emniyetli yazılmıştır. Ancak tesisat hatalarından basınca ve debiye olumsuz etki eden çalışma koşullarından (emiş olması ya da hidroforun uzakta olması gibi) dolayı olabilecek kapasite yetersizliklerine dikkat ediniz.
- Emiş yapması durumunda hidrofor kapasitesinin düşeceği unutulmamalıdır.
- Binada hidroforun monte edileceği bodrum, zemin kat ve çatıda bulunan güneş enerjisi de 1 kat olarak hesaplanmalıdır.
- İhtiyacınıza uygun kapasitedeki hidroforunuzu yedek pompalı almanız arıza durumlarında susuz kalmanızı önleyecektir. Bu nedenle özellikle 10 Kat ve daha üst yapılar için tek pompalı yerine iki kat kapasiteli çok pompalı hidrofor seçmek daha uygundur.

**PKM Serisi:** Periferik pompalı, en uygun fiyatlı kat hidrofordur.

**Kapasite aralığı:** 1-3 m<sup>3</sup>/h & 10-35 mSS

**JET Serisi:** 8 metre emiş kabiliyetli, döküm gövdeli hidrofordur.

**Kapasite aralığı:** 1-7 m<sup>3</sup>/h & 50-15 mSS

**JETINOX Serisi:** 8 metre emiş kabiliyetli, paslanmaz çelik gövdeli jet hidroforlardır.

**Kapasite aralığı:** 1-4 m<sup>3</sup>/h & 50-15 mSS

**EUROINOX Serisi:** Paslanmaz çelik gövdeli, yatay çok kademeli sessiz yüksek performanslı villa hidroforlardır.

**Kapasite aralığı:** 1-5 m<sup>3</sup>/h & 70-25 mSS

**EURO Serisi:** Döküm gövdeli, yatay çok kademeli, sessiz yüksek performanslı villa hidroforlardır.

**Kapasite aralığı:** 1-5 m<sup>3</sup>/h & 70-25 mSS

**K Grupları:** Aqua Pres ve Endüstriyel seri yatay santrifüj pompalı hidroforlardır. 2 ve 3 pompalı standart modeller sıra kontrollüdür.

**Kapasite aralığı:** 3-85,5 m<sup>3</sup>/h & 95-68 mSS

**KVC Grupları:** Dikey çok kademeli, sessiz, paslanmaz çelik gövdeli hidrofor. 2 ve 3 pompalı modeller sıra kontrollü olup, frekans kontrollü pano opsiyoneldir.

**Kapasite aralığı:** 2-30 m<sup>3</sup>/h & 100-30 mSS

**BYH Grupları:** Dikey çok kademeli, sessiz, komple paslanmaz çelik pompalı hidrofor. 2 ve 3 pompalı modeller sıra kontrollü olup, frekans kontrollü pano opsiyoneldir.

**Kapasite aralığı:** 6-108 m<sup>3</sup>/h & 50-150 mSS

**Esybox:** Frekans kontrollü, 8 metre emiş kabiliyeti, dona karşı korumalı, az yer kaplar, fısıltı kadar sessiz (45 dB) duvara montaj olanağı olan villa tipi ve az katlı bina hidroforudur.

**Kapasite aralığı:** 1-24 m<sup>3</sup>/h & 60-15 mSS

**Esybox Max:** Frekans kontrollü, dona karşı korumalı, az yer kaplar, yerinde kurulum imkanı, sessiz (63 dB) hidrofor.

**Kapasite aralığı:** 1-69 m<sup>3</sup>/h & 110-15 mSS

## Konutlar İçin Pratik Hidrofor Seçim Önerileri

KAT SAYISI	DAİRE SAYISI	JET JETINOX	EURO EUROINOX	ESYBOX HİDROFOR	YATAY SANTRİFÜJ HİDROFOR	KVC POMPALI DİKEY KADEMELİ HİDROFOR	BYH POMPALI DİKEY KADEMELİ HİDROFOR	ENDÜSTRİYEL TİP HİDROFOR
1	2	82	25/30	Esybox Mini	PKM 60	-	-	-
	4	82	25/30	Esybox Mini	PKM 100	-	-	-
	8	112	40/50	Esybox Mini	-	-	-	-
2	2	82	25/30	Esybox Mini	PKM 100	-	-	-
	4	82	25/30	Esybox Mini	PKM 100	-	-	-
	6	112	40/50	Esybox Mini	-	-	-	-
	8	151	40/50	Esybox Mini	1K 45/50 M	1KVC 30/80	-	-
	12	151	-	Esybox	1K 45/50 M	1KVC 30/80	-	-
	18	251	-	Esybox	1K 45/50 M	1KVC 30/80	-	-
4	4	102	40/50	Esybox Mini	-	-	-	-
	6	112	40/50	Esybox Mini	-	-	-	-
	8	151	40/50	Esybox Mini	1K 45/50 M	-	-	-
	12	151	-	Esybox	1K 45/50 M	1KVC 40/80	-	-
	18	251	-	Esybox	1K 45/50 M	1KVC 40/80	-	-
	30	2JET 251	-	EsyTwin	1K 55/100 T	1KVC 35/120	-	-
5	6	112	50/50	Esybox	-	-	-	-
	8	151	50/50	Esybox	-	-	-	-
	12	151	-	Esybox	1K 45/50 M	1KVC 40/80	-	-
	18	251	-	Esybox	1K 45/50 M	1KVC 40/80	-	-
	30	2JET 251	-	EsyTwin	1K 55/100 T	1KVC 45/120	-	-
	6	112	50/50	Esybox	-	-	-	-
6	8	151	50/50	Esybox	-	-	-	-
	12	151	-	Esybox	-	1KVC 40/80	-	-
	18	251	-	Esybox	1K 55/100 T	1KVC 40/80	-	-
	30	2JET 251	-	EsyTwin	1K 55/100 T	1KVC 45/120	-	-
	40	-	-	3xEsybox	2K 55/100	1KVC 45/120	-	-
	80	-	-	4xEsybox	1K 55/200	2KVC 45/120	-	-
	6	-	50/50	Esybox Max 60/120	-	-	-	-
	8	-	50/50	Esybox Max 60/120	-	-	-	-
8	12	-	-	Esybox Max 60/120	1K 55/100 T	1KVC 45/80	-	-
	18	-	-	Esybox Max 60/120	1K 55/100 T	1KVC 45/80	-	-
	30	-	-	Esybox Max 60/120	1K 55/100 T	1KVC 45/120	-	-
	40	-	-	Esybox Max 60/120	2K 55/100	1KVC 45/120	-	-
	80	-	-	2xEsybox Max 60/120	1K 55/200	2KVC 45/120	-	-
	120	-	-	3xEsybox Max 60/120	2K 55/200	3KVC 60/120	-	-
	18	-	-	Esybox Max 60/120	1K 90/100	1KVC 55/80	-	-
	30	-	-	Esybox Max 60/120	1K 90/100	1KVC 60/120	-	-
10	40	-	-	Esybox Max 60/120	2K 90/100	1KVC 60/120	-	-
	80	-	-	2xEsybox Max 60/120	3K 90/100	2KVC 60/120	1 BYH 15/6-55	1 K 80/300
	120	-	-	3xEsybox Max 60/120	-	3KVC 60/120	2 BYH 15/6-55	1 K 80/400
	18	-	-	Esybox Max 60/120	1K 90/100	1KVC 55/80	-	-
	30	-	-	Esybox Max 60/120	1K 90/100	1KVC 70/120	-	-
	40	-	-	Esybox Max 60/120	2K 90/100	1KVC 70/120	-	-
12	80	-	-	2xEsybox Max 60/120	3K 90/100	2KVC 70/120	1 BYH 15/6-55	1 K 80/300
	120	-	-	3xEsybox Max 60/120	-	3KVC 70/120	2 BYH 15/6-55	1 K 80/400
	150	-	-	4xEsybox Max 60/120	-	-	2 BYH 15/6-55	2 K 80/300
	250	-	-	-	-	-	3 BYH 15/6-55	3 K 80/300
	18	-	-	Esybox Max 85/120	-	1KVC 65/80	-	-
	30	-	-	Esybox Max 85/120	-	1KVC 85/120	-	-
15	40	-	-	Esybox Max 85/120	-	1KVC 85/120	-	-
	80	-	-	2xEsybox Max 85/120	-	2KVC 85/120	1 BYH 15/8-75	1 K 80/400
	120	-	-	3xEsybox Max 85/120	-	3KVC 85/120	2 BYH 15/8-75	1 K 80/400
	150	-	-	4xEsybox Max 85/120	-	-	2 BYH 15/8-75	2 K 80/400
	250	-	-	-	-	-	3 BYH 15/8-75	2 K 80/400
	300	-	-	-	-	-	2 BYH 32/6-110	3 K 80/400
	450	-	-	-	-	-	3 BYH 32/6-110	-
	18	-	-	Esybox Max 85/120	-	1KVC 85/120	-	-
18	30	-	-	Esybox Max 85/120	-	1KVC 85/120	-	-
	40	-	-	Esybox Max 85/120	-	1KVC 85/120	-	-
	80	-	-	2xEsybox Max 85/120	-	2KVC 85/120	1 BYH 15/8-75	-
	120	-	-	3xEsybox Max 85/120	-	3KVC 85/120	2 BYH 15/8-75	-
	150	-	-	4xEsybox Max 85/120	-	-	2 BYH 15/8-75	-
	250	-	-	-	-	-	3 BYH 15/8-75	-
24	300	-	-	-	-	-	2 BYH 32/6-110	-
	450	-	-	-	-	-	3 BYH 32/6-110	-
	40	-	-	-	-	-	1 BYH 10/12-55	-
	80	-	-	-	-	-	1 BYH 15/10-110	-
30	150	-	-	-	-	-	2 BYH 15/10-110	-
	250	-	-	-	-	-	3 BYH 15/10-110	-
	40	-	-	-	-	-	1 BYH 10/14-55	-
	80	-	-	-	-	-	1 BYH 15/12-110	-
30	150	-	-	-	-	-	2 BYH 15/12-110	-
	250	-	-	-	-	-	3 BYH 15/12-110	-

**NOT :** Tablodaki bilgiler referans kullanım için verilmiş olup yukarıdaki uyarılara dikkat edilmelidir. Su/elektrik tesisatı kaynaklı oluşabilecek sorunlar ve yanlış kapasiteli hidrofor seçiminden dolayı Baymak Mak.San.Tic. A.Ş. sorumlu tutulamaz.

## Baymak Hidrofor Dünyası

Baymak A.Ş. her türlü ihtiyaca cevap verebilen yüksek kalitedeki hidroforlarını tüketicisine ulaştırmanın haklı gururunu yaşamaktadır. Paket hidroforlar, kullanımı sırasında gerekli birçok komponenti üzerinde bulundurmaktadır.

Resim 1'de görüldüğü üzere grup hidroforlarda her pompanın emme ve basma ağzında vana ve her pompanın basma ağzında çekvalf bulunmaktadır.

Hidrofor kollektörleri ve şasesi sıcak daldırma galvaniz kaplı olup sağlığa uygun ve uzun ömürlüdür.

Monofaze modellerin motorlarında aşırı yüke karşı koruyan termik mevcuttur.

## Hidrofor Montajında Dikkat Edilecek Hususlar

- Hidrofor tesisatında plastik boru kullanıldığında mutlaka bir üst çap boru kullanılmalıdır.
- Hidroforun emiş çapları kesinlikle küçültülmemelidir.
- Hidrofor şasesi, titreşimi alması için mümkünse lastik takoz üzerine yerleştirilerek yere montajlanmalıdır.
- Baymak hidroforların kullanılabilirdiği akışkan sıcaklık aralıkları her model için farklıdır. Bu sebeple sıcaklık aralıkları model tanıtımında belirtilmiştir
- Hidrofor su deposuna en yakın noktaya konulacak emiş hattı kısa tutulmalıdır. Emiş hattında minimum dirsek ve ekipman kullanılmalıdır.

## Hidrofor Nasıl Seçilir

Çevre ve işletim şartlarına uygun olan hidrofor seçiminde ilk adım pompa kapasitesinin doğru olarak belirlenmesidir. Daha sonra hidrofor tipinin belirlenebilmesi için:

- Hidroforun emiş yapması gerekiyor mu? Gerekiyorsa emiş mesafesi kaç metredir?
- Kullanılacak suyun özellikleri nelerdir? (Sıcaklık, kirlilik derecesi, agresivitesi)
- Elektrik şebekesinin özellikleri (Monofaze-Trifaze)
- Hidroforun monte edileceği mekan gerekli boşluğa ve hava sirkülasyonuna sahip mi?
- Hidroforun monte edileceği yerin yakın çevreye etkisi (Gürültü Seviyesi)

Gibi soruların net olarak cevaplanması gereklidir.

### Pompa Kapasitesinin Belirlenmesi:

Gerekli kapasitesinin belirlenmesi için 2 ana bilgiye ihtiyacımız bulunmaktadır.

- Debi ( Q )
- Basma Yüksekliği ( H )

**Debinin Hesaplanması:** Debinin hesaplanabilmesi için Tablo-1 ve Tablo-2 de belirtilen bazı kriterleri kullanmamız gerekir.



## Eş Kullanım Faktörü (Z) - Tablo 1

Eş kullanım faktörü (Z)		
1-5 daire		0,66
6-10 daire		0,45
11-20 daire		0,40
21-50 daire		0,35
51-100 daire		0,30
100 daire üstü		0,25
Çocuk yuvaları, yurtlar		0,40
Okullar		0,30
Kışlalar		0,35
Otel ve Misafirhaneler	1-20 yatak	0,40
	21-50 yatak	0,30
	51 yat. fazla	0,25
Hastaneler	1-50 yatak	0,35
	51-500 yatak	0,25
	501-1000 yatak	0,20
	1000'den fazla	0,15

## Kişisel Günlük Tüketim Değeri (T) - Tablo 2

Konutlardaki ortalama su tüketimi		
Konutlar	Lavabolu	60-80 Litre/gün/kişi
	Duşlu	80-150 Litre/gün/kişi
	Banyolu	120-200 Litre/gün/kişi
Lüks villa ve yazlıklar		200-250 Litre/gün/kişi
Genel yerlerdeki ortalama su tüketimi		
Hastaneler		200-250 Litre/gün/kişi
Okullar		5 Litre/gün/kişi
Yatılı Okullar		100-200 Litre/gün/kişi
Çocuk Yuvaları		80-100 Litre/gün/kişi
Misafirhaneler		100-120 Litre/gün/kişi
Lokantalar		10-20 Litre/gün/kişi
Kışlalar		60-80 Litre/gün/kişi
Büro - İşyerleri		40-60 Litre/gün/kişi
Spor Salonları		20-80 Litre/gün/kişi

Debiyi hesaplamak için kullandığımız formül şu şekildedir:

$$Q = DS \times KS \times T \times Z \dots\dots\dots \text{litre / saat}$$

### Bu formüle;

DS : Binada bulunan daire sayısı

KS : Dairede yaşayan Kişi Sayısı (Konutlar için ortalama 4 alınır)

T : Kişisel Günlük Tüketim (Litre/Gün/Kişi)

Tablo-2 den seçilir (Konutlar için ortalama 150 litre/gün/kişi seçilebilir)

Z : Eş Kullanım Faktörü (Tablo-1 den seçilir)

### Basma Yüksekliğini Bulmak için kullandığımız formül şu şekildedir.

$$Halt = ( Kat \text{ sayısı} \times Kat \text{ Yüksekliği} ) \times 1,15 + 15 \dots\dots\dots mSS \text{ (metre Su Sütunu)}$$

$$Hüst = Halt + 20 \dots\dots mSS$$

### Bu formüle;

Kat Yüksekliği : Ortalama olarak 3 metre alınabilir.

Teşisattan dolayı (Borularda oluşan kireç, kullanılan dirsek ve armatür..) meydana gelen basınç kaybının dahil edilebilmesi için 1,15 kat sayısı ile çarpılır.

En üst noktada olması istenen basınç için 15 metre eklenir. (Bu değer daire içerisinde kullanılması muhtemel çamaşır, bulaşık makinesi, duş gibi ekstra cihazlardan dolayı eklenir)

SEÇİM ÖRNEĞİ: 8 Katlı 30 Daireden oluşan bir konut için hidrofor seçimi.

### Debi için,

$$Q = 30 \text{ daire} \times 4 \text{ kişi} \times 150 \text{ litre/gün/kişi} \times 0,35 = 6300 \text{ lt / saat} = 6,3 \text{ m}^3/\text{saat}$$

Dairede yaşayan kişi sayısı 4 olarak belirlendi.

Kişisel günlük tüketim Tablo-2 den 150 litre/gün/kişi olarak belirlendi.

Eş Kullanım Faktörü: 30 daire için Tablo-1 den 0,35 olarak belirlendi.

### Basma Yüksekliği için;

$$H = ( 8 \text{ Kat} \times 3 \text{ metre} \times 1,15 ) + 15 = 42,6 \text{ mSS} = 4,3 \text{ Bar}$$

Kat Yüksekliği 3 metre alındı.

En üst noktada istenen basınç için 15 metre eklendi.

H = 42,6 mSS ve Q = 6,3 m<sup>3</sup>/saat değerleri için aşağıdaki modeller seçilebilir:

Yatay pompalı hidrofor için 1K 90/100 T

Dikey pompalı hidrofor için 1KVC 60/120 T

• Yukarıdaki hidroforların 2 pompalı modellerinin seçilmesi daha uygundur.



## Baymak Hidrofor Komponentleri

### Genleşme Tankları

Üstün kaynak kalitesi, fırın boyası ve Baymak güvencesi ile kullanıcıya ulaştırılan Baymak hidrofor genleşme tankları PN10 olarak 50, 80, 100, 200, 300, 500, 750, 1000 ve 1500 lt ve PN16 olarak 100, 300, 500, 750 ve 1000 lt seçenekleri mevcuttur.

Genleşme tankı içinde bulunan membran, suda koku yaratmayan, bakteri üretmeyen hijyenik tiptedir. Membran hava geçirgenliği kauçuktan çok daha az olan E.P.D.M. malzemeden üretilmiştir.

Genleşme tankı pompa kapasitesi doğrultusunda mümkün olduğunca büyük seçilmelidir. Hidrofor ömrü ile direkt bağlantılı olan saatte devreye giriş-çıkış sayısını azalttığından:

- Pompa ömrü daha uzun olur.
- Elektromekanik elemanların ve motorun ömrü daha uzun olur.
- Elektrik sarfiyatı azalır.
- Darbesiz su kullanımı mümkün olur.
- Ses seviyesi daha az olur.

Baymak paket hidroforlarda kullanılan genleşme tankları optimizasyon sağlanarak seçilmiştir. Dikey pompalı ve 2 ya da 3 pompalı yatay hidroforlar istenilirse daha büyük genleşme tankı ve bağlantı seti ile de kullanılabilir.

300 Litre ve daha üstü model genleşme tanklarında standart olarak manometre bulunmaktadır.

Karayolları güvenliği gereği tankta 4 bar hava olup, hidrofor çalıştırılmadan önce tankta hidroforun alt basınç (Halt) değerinden %10 düşük olacak şekilde ilave hava basılmalıdır.



### Pano Çeşitleri

**Standart Pano:** Yarı mekanik yarı elektronik özel dizayn bir pano olup, bir mekanik pano kadar sade, bir elektronik pano kadar donanımlıdır, eş yaşlandırma özelliğindedir.

**Frekans Kontrollü Pano:** 1-2-3 pompalı hidroforlarda panodan sürücü ile pompaların düşük hızda ihtiyaç kadar çalışmasını sağlar. Bu sayede enerjiden tasarruf sağlanır. Pompa hızının %20 düşmesi çekilen güçte %49 tasarruf sağlar. Frekans kontrollü panolarda eş yaşlandırma standarttır.

**Yangın Hidroforu Panosu:** Mekanik panoya ek olarak haftalık programlanabilir test cihazı mevcuttur. Ayrıca test anında tesisata yük binmemesi için by-pass hattını aç/kapa yapar.

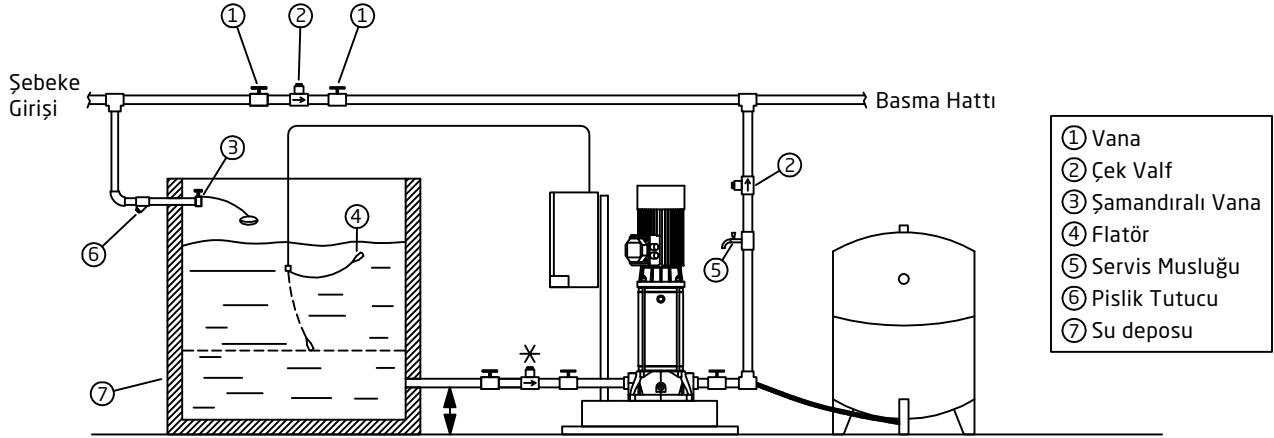
### Seviye Flatörü

Flatör, depodaki suyunuzun bitmesi durumunda hidroforunuzun susuz kalıp arıza yapmasını önleyen koruma sistemidir. Seviye flatörleri 2, 3, 5 ya da 10 metre kablo uzunluğunda seçilebilir.



# Uygulama Örnekleri

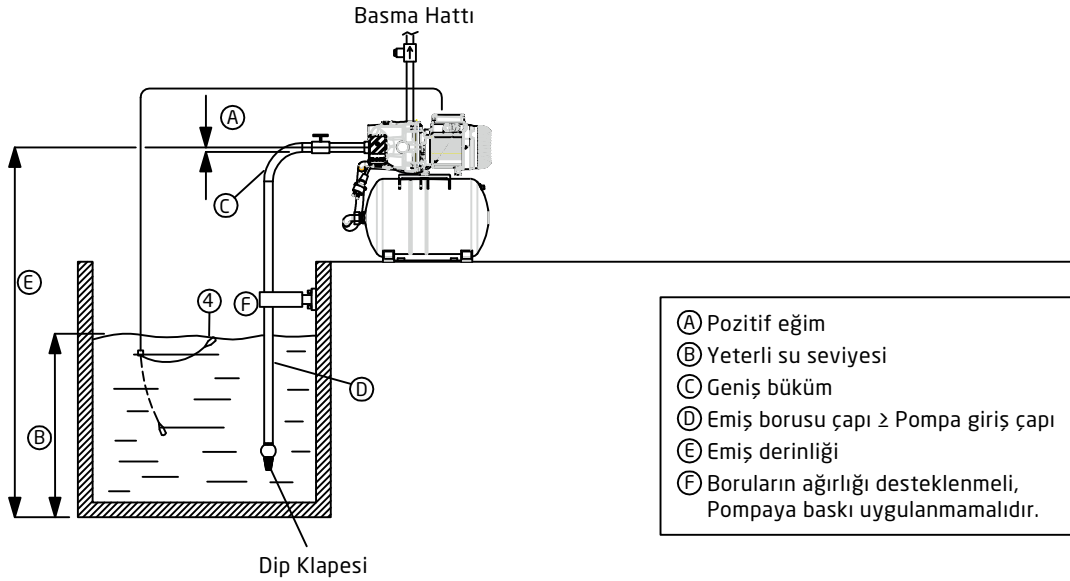
## Hidrofor su deposu ile aynı seviyedeysse:



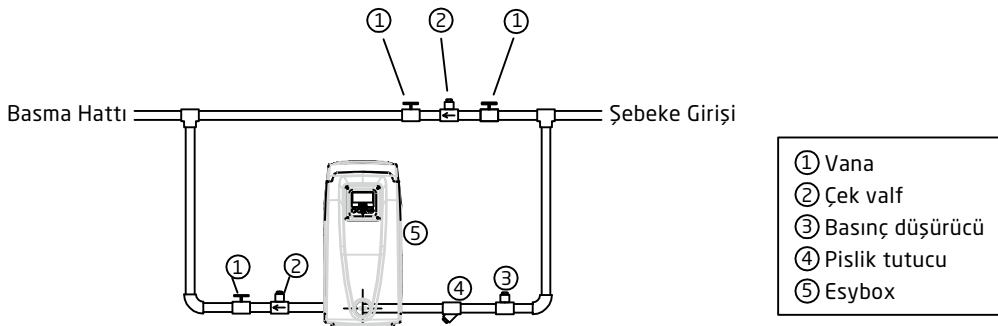
Emiş borusu depo tabanından 30 cm yukarıda olmalıdır.

\*Emişteki çek valf sadece Jet 82, 102 ve 112 modellerinde zorunludur.

## Hidrofor su deposundan yukarda ise (K, Jet, Jetinox, Esybox ve Esybox Mini modelleri için):

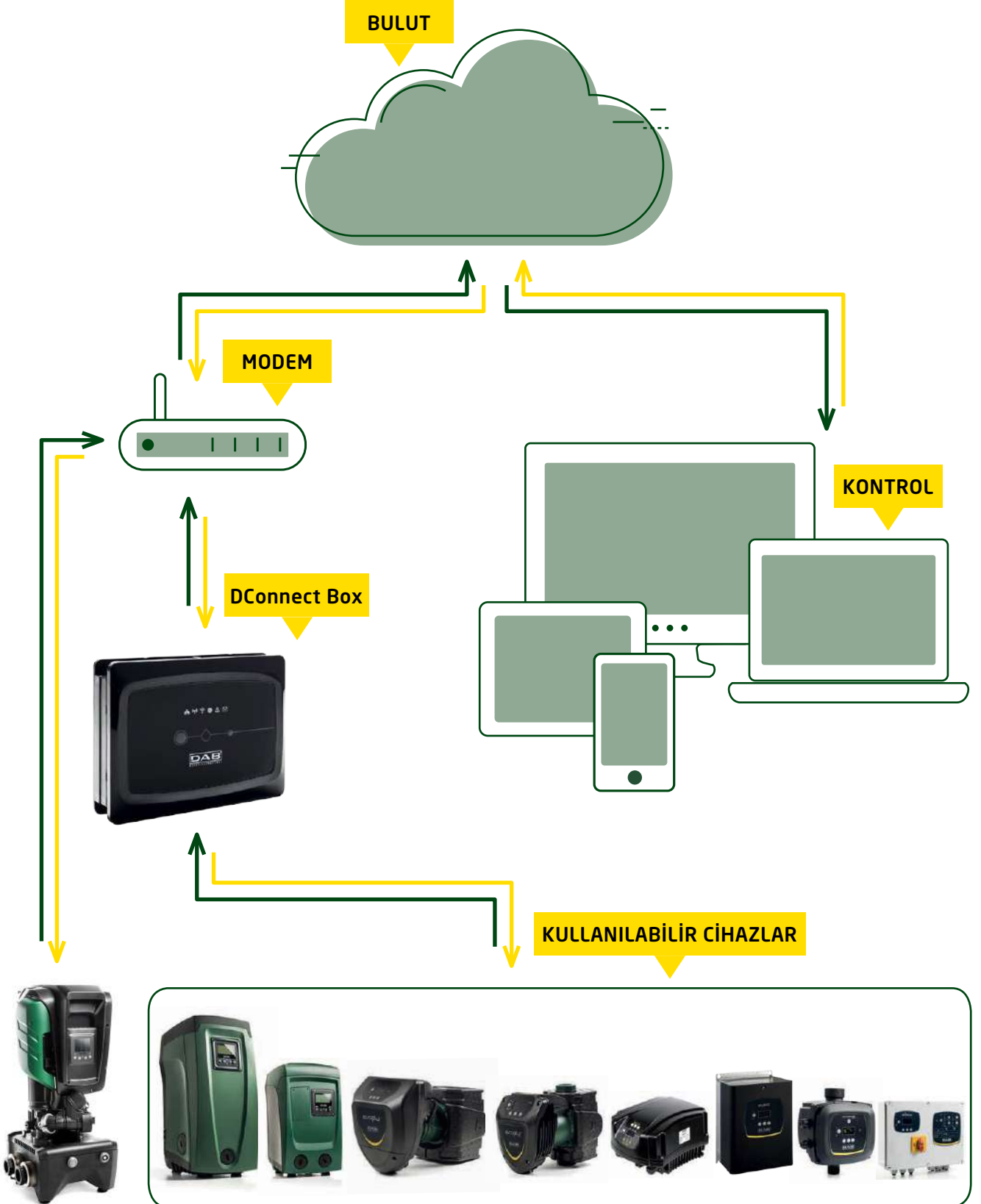


## Şebekeye doğrudan bağlama (Esybox, Esybox Mini ve Esybox Max modelleri için):



# DConnect Box

- Hem veri görüntüleme hem veri deęiřtirme imkanı.
- Bir DConnect Box ile 8 cihaz kontrol imkanı.
- Dab kontrol panosu ile her marka pompaya uygulama imkanı.



# ESYBOX MINI3 Serisi

Elektronik Frekans Kontrollü Hidrofor

%50'ye  
varan  
tasarruf

Çook  
SESSİZ  
45 dB



- Villa ve benzeri konutlar için mükemmel tasarım
- Dahili frekans kontrolü ile minimum enerji sarfiyatı
- Segmentinin en sessizi (45 dB)
- 8 metreden emiş özelliği
- Dahili akış sensörü sayesinde direkt tesisata bağlanma imkanı (Şebeke basıncındaki ani yüksek basınçlardan korunmak için cihaz girişinde mutlaka bir basınç düşürücü olmalıdır)
- Dikey, yatay yada duvara asılarak kullanma imkanı
- LCD ekran sayesinde anlık ve tüm tüketim değerleri yanı sıra enerji tasarrufunu okuma imkanı
- Su sıcaklığı 5°C'nin altına düşmesi durumunda don koruması
- 0,1 bar basınç hassasiyeti ile düzenli su akışı
- 1 lt. dahili genleşme tankı ihtiva eder

## Teknik Özellikleri

Mekanik Keçe	: Karbon / Silikon Karbid / NBR
Çark Malzemesi	: Teknopolimer
Pompa Gövdesi	: Polipropilen %30 GF
Pompa Şaftı	: Paslanmaz Çelik
Koruma Seviyesi	: IP X4
Yalıtım Sınıfı	: F
Max. Akışkan Sıcaklığı	: +40 °C
Max. İşletme Basıncı	: 7,5 bar
Max. Ortam Sıcaklığı	: +50 °C



DON KORUMA





LAVABOLAR VE  
MUSLUKLAR



DUŞ & BANYO



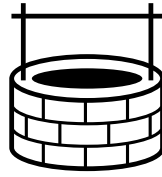
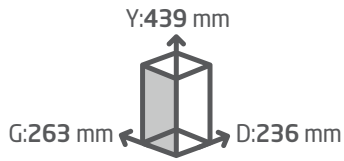
BAHÇE SUYU



YAĞMUR SUYUNUN  
YENİDEN KULLANILMASI



## Teknik Özellikleri

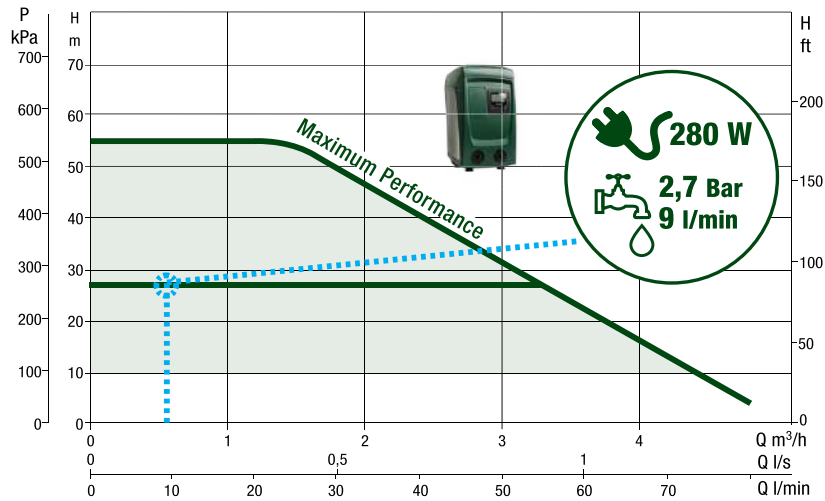


8 m'ten  
emiş özelliği



Esywall ile  
duvara asarak  
kullanma imkanı

## Performans Eğrileri



## Teknik Veri Tablosu

Elektriksel Özellikler				Hidrolik Özellikler											Bağlantı Emme	Bağlantı Basma	Ağırlık kg
Voltaj 50 - 60 Hz	P1 Max. kW	In HP	In A	Q=m³/h Q=l/min	0	0,6 10	1,2 20	1,8 30	2,4 40	3,0 50	3,6 60	4,2 70	4,8 80				
1x220-240V~	0,85	1,1	4,8	H (m)	55	55	55	49	39	31	23	14	4	1"	1"	14,6	

# ESYBOX Serisi

Elektronik Frekans Kontrollü Hidrofor

%50'ye  
varan  
tasarruf

Fısıltı Kadar  
**SESSİZ**  
43 dB



- Villa ve 6 kata kadar konutlar için mükemmel tasarım
- Dahili frekans kontrolü ile minimum enerji sarfiyatı
- Segmentinin en sessizi (43 dB)
- 4 cihaza kadar kaskat kurulumu ile daha fazla su temini (Kendi aralarında kablosuz haberleşme)
- 8 metreden emiş özelliği
- Dahili akış sensörü sayesinde direkt tesisata bağlanma imkanı (Şebeke basıncındaki ani yüksek basınçlardan korunmak için cihaz girişinde mutlaka bir basınç düşürücü olmalıdır)
- Dikey, yatay yada duvara asılarak kullanma imkanı
- LCD ekran sayesinde anlık ve tüm tüketim değerleri yanı sıra enerji tasarrufunu okuma imkanı
- Su sıcaklığı 5°C'nin altına düşmesi durumunda don koruması
- 0,1 bar basınç hassasiyeti ile düzenli su akışı
- 2 lt. dahili genleşme tankı ihtiva eder

## Teknik Özellikleri

Mekanik Keçe	: Karbon / Silikon Karbid / EPDM
Çark Malzemesi	: Teknopolimer
Pompa Gövdesi	: Polipropilen %30 GF
Pompa Şaftı	: Paslanmaz Çelik
Koruma Seviyesi	: IP X4
Yalıtım Sınıfı	: F
Max. Akışkan Sıcaklığı	: +40 °C
Max. İşletme Basıncı	: 8 bar
Max. Ortam Sıcaklığı	: +40 °C



DON KORUMA

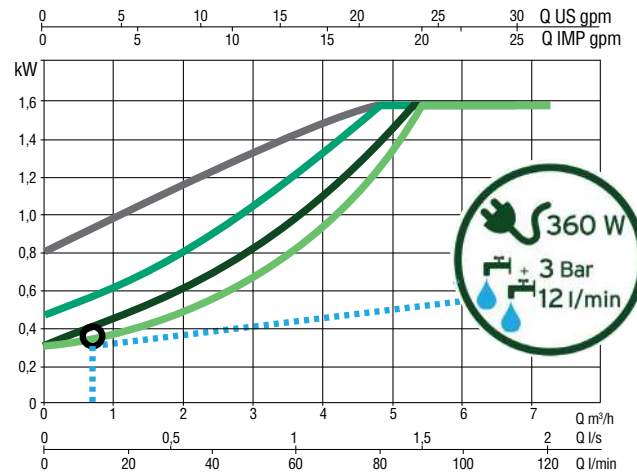
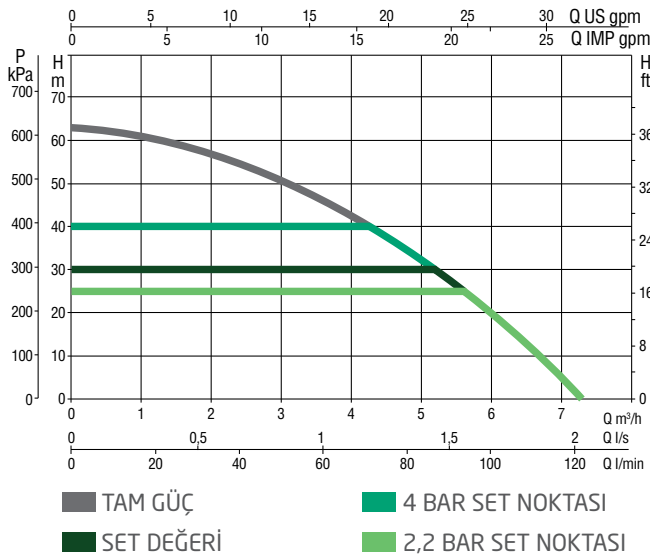
Y:570 mm



G:350 mm D:270 mm



## Performans Eğrileri



## Teknik Veri Tablosu

Elektriksel Özellikler				Hidrolik Özellikler													Bağlantı Emme	Bağlantı Basma	Ağırlık kg	
Voltaj	P1 Max.	In	Q=m³/h	0	0,6	1,2	1,8	2,4	3,0	3,6	4,2	4,8	5,4	6	6,6	7,2				
50 - 60 Hz	kW	HP	Q=l/min	0	10	20	30	40	50	60	70	80	90	100	110	120				
1x220-240V~	1,55	2,1	9,8	H (m)	62	61	60	57	55	51	46	40	33	26	17	9	0	1"	1"	27



# ESYBOX MAX Serisi

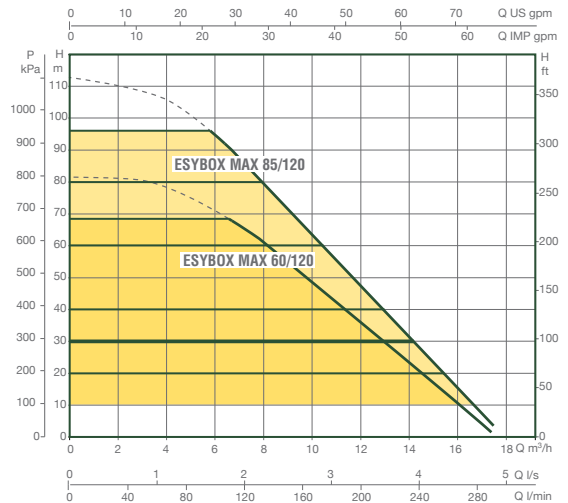
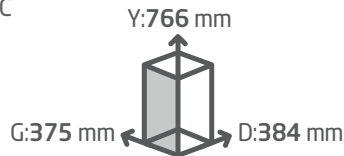
Elektronik Frekans Kontrollü Hidrofor



- 18 kata kadar konutlar için mükemmel tasarım
- Dahili frekans kontrolü ile minimum enerji sarfiyatı
- Segmentinin en sessizi (63 dB)
- Kolay taşıma ve yerinde kurulum imkanı
- 4 cihaza kadar kaskat kurulumu ile daha fazla su temini (Kendi aralarında kablosuz haberleşme)
- Dahili akış sensörü sayesinde direkt tesisata bağlanma imkanı (Şebeke basıncındaki ani yüksek basınçlardan korunmak için cihaz girişinde mutlaka bir basınç düşürücü olmalıdır)
- LCD ekran sayesinde anlık ve tüm tüketim değerleri yanı sıra enerji tasarrufunu okuma imkanı
- Su sıcaklığı 5°C'nin altına düşmesi durumunda don koruması
- 0,1 bar basınç hassasiyeti ile düzenli su akışı
- 2 lt. dahili genleşme tankı ihtiva eder

## Teknik Özellikleri

Mekanik Keçe	: Grafit / Paslanmaz Çelik / EPDM
Çark Malzemesi	: Teknopolimer
Pompa Gövdesi	: Tekno polimer %30 GF
Pompa Şaftı	: Paslanmaz Çelik
Koruma Seviyesi	: IP X5
Yalıtım Sınıfı	: F
Max. Akışkan Sıcaklığı	: +50 °C
Max. İşletme Basıncı	: 12 bar
Max. Ortam Sıcaklığı	: +55 °C





## Teknik Veri Tablosu

MODEL	ELEKTRİKSEL ÖZELLİKLER				HİDROLİK ÖZELLİKLER														Bağlantı Emme	Bağlantı Basma	Ağırlık kg
	Voltaj 50 - 60 Hz	P1 Max. kW	In HP	In A	Q=m³/h	0	2,4	3,6	4,8	6,0	7,2	8,4	9,6	10,8	12,6	14,4	17,4				
Esybox Max 60/120 M	1x220-240V~	2,68	3,60	12,5-11,5	H (m)	67	67	67	67	67	62	55,5	48,2	41	30,5	21	4	1 1/4"	1 1/4"	29 (38*)	
Esybox Max 85/120 T	3x380-400V~	3,50	4,70	5,6		94	94	94	94	93	84	75	65,5	56,7	43,5	31	8,5	1 1/4"	1 1/4"	30 (39*)	

\* Esydock ile birlikte toplam ağırlıktır.



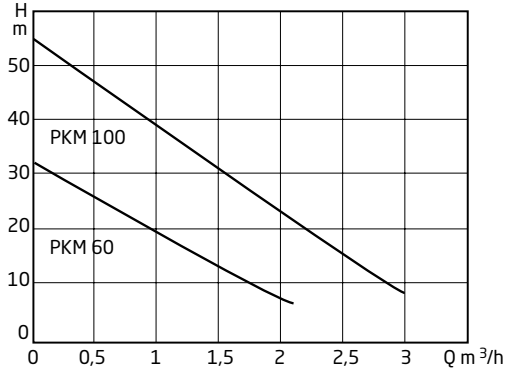
# PKM Serisi

Periferik Pompalı Paket Hidroforlar



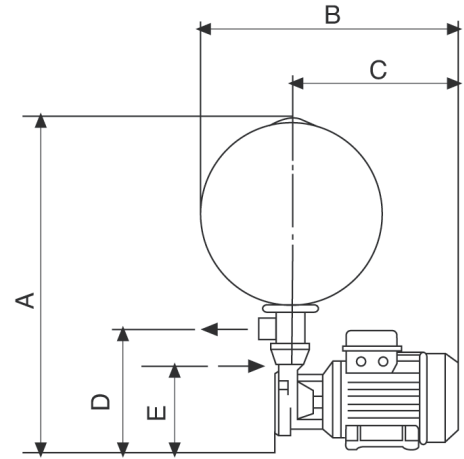
- Orijinal DAB pompalı hidroforlar komple paket olarak kullanıma hazırdır
- Pompa kapağı, pompa çarkı pirinç malzemedendir
- 20 l kapasiteli küre depo, suyla temas etmemesi ve fırın boyalı olması nedeniyle paslanma yapmaz
- Az yer kaplar, ekonomiktir

## Performans Eğrileri



## Teknik Özellikleri

Mekanik Keçe	: Karbon / Seramik / NBR
Çark Malzemesi	: Piriç
Pompa Gövdesi	: Döküm
Pompa Şaftı	: Paslanmaz Çelik
Koruma Seviyesi	: IP 44
Yalıtım Sınıfı	: F
Max. Akışkan Sıcaklığı	: +50 °C
Max. İşletme Basıncı	: 6 bar
Max. Ortam Sıcaklığı	: +40 °C



## Teknik Veri Tablosu

HİDROFOR MODELİ	Voltaj 50 Hz	Güç		AKIM A	KAPASİTE l/h	Basınç Aralığı (Atü)	BAĞLANTI		Boyutlar (mm)					Küre Hacmi (l)	Ağırlık (kg)
		HP	kW				Emme (inch)	Basma (inch)	A	B	C	D	E		
PKM 60	220 V	0,4	0,3	2,2	1400 - 600	1,5 - 2,5	1	1	635	415	235	190	105	20	13
PKM 100	220 V	0,8	0,6	3,7	2200 - 1000	2,5 - 4	1	1	670	470	290	208	80	20	18

# JET - JETİNOX Serisi

Paket Hidroforlar

8 mt'den  
emiş  
özellği



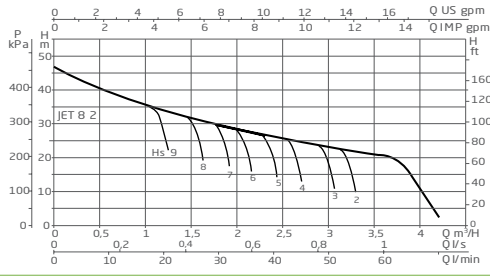
- Orijinal DAB döküm ve paslanmaz çelik pompalı jet hidroforlar komple paket olup 8 metre derinliğe kadar emiş yapabilmektedir
- Mükemmel tasarımı sayesinde yüksek performanslıdır
- Jetinox serisi hidroforların suyla temas eden tüm elemanları paslanmaz malzemedendir
- Komple paket olarak kullanıma hazırdır
- 20 / ya da 50 / kapasiteli depo, suyla temas etmemesi ve fırın boyalı olması nedeniyle paslanma yapmaz
- 82 ve 102; 20 / modeller kısa flexible boru bağlantısına sahiptir, az yer kaplar ve ekonomiktir
- 82 - 102 - 112 monofaze versiyonlar 1 metre fişli kablosu ile teslim edilir
- Trifaze modeller uygun pano ile koruma altına alınmalıdır
- Emiş derinliğine göre kapasite düşümü eğrilerden okunabilmektedir

## Teknik Özellikleri

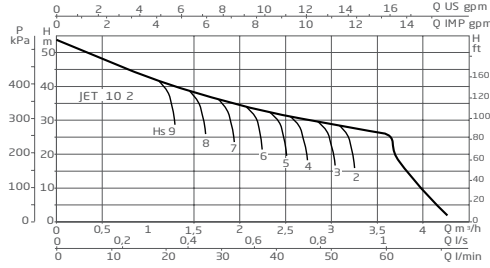
Mekanik Keçe	: Karbon / Seramik / NBR	Koruma Seviyesi	: IP 44 (Terminal kutusu için IP 55)
Çark Malzemesi	: Teknopolimer	Yalıtım Sınıfı	: F
Pompa Gövdesi - Jet	: Döküm	Max. Akışkan Sıcaklığı	: +40 °C
Pompa Gövdesi - Jetinox	: Paslanmaz Çelik	Max. İşletme Basıncı	: 8 bar
Pompa Şaftı	: Paslanmaz Çelik	Max. Ortam Sıcaklığı	: +40 °C
Ventüri, Difüzör	: Teknopolimer		

## Teknik Özellikleri

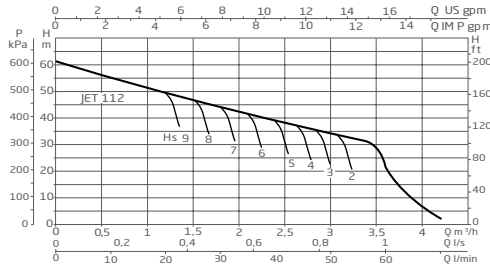
### JET 82 M



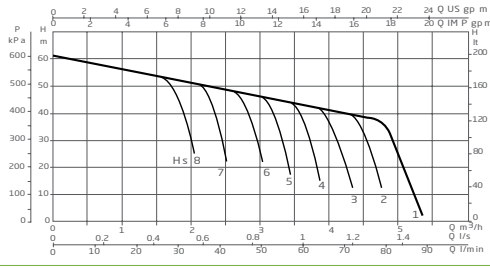
### JET 102 M



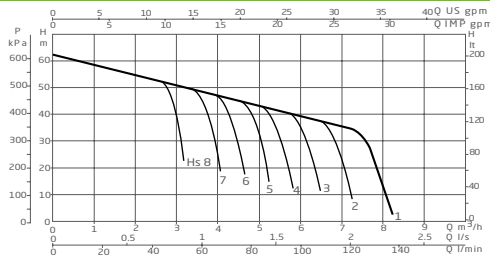
### JET 112 M-T



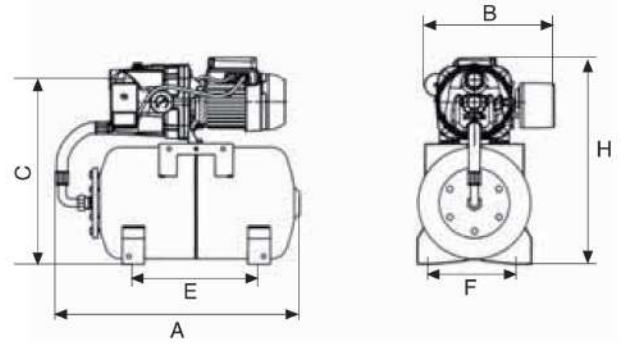
### JET 151 M-T



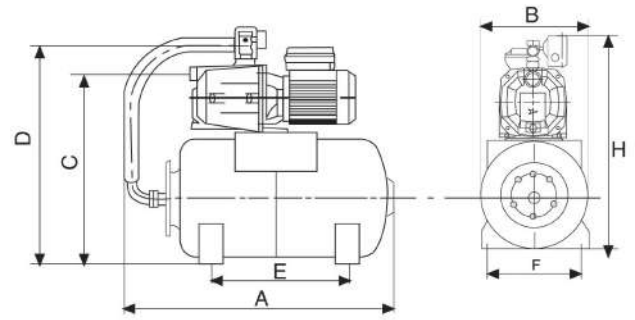
### JET 251 M-T



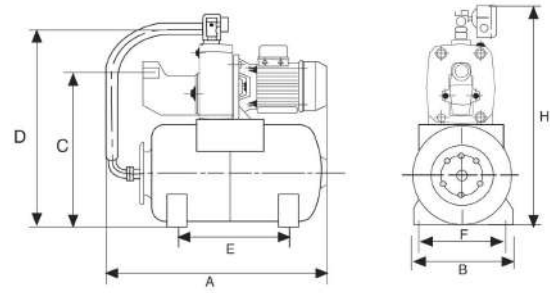
### JET 82 - 102



### JET 112



### JET 151 - 251



## Teknik Veri Tablosu

HİDROFOR MODELİ	Voltaj 50 Hz	GÜÇ		AKIM A	KAPASİTE //h	Basınç Aralığı (bar)	BAĞLANTI		Küre Hacmi (l)	BOYUTLAR (mm)						Ağırlık (kg)	
		HP	kw				Emme (inch)	Basma (inch)		A	B	C	D	E	F		H
JET 82 M	220 V	0,8	0,59	3,55	3600-1200	2-3,5	1	1	20 50	560 650	290 430	425 630	510 720	250 190	245 405	560 760	21 28
JET 102 M	220 V	1	0,75	4,87	3600-1200	2,5-4	1	1	20 50	560 650	293 430	425 630	510 720	250 190	245 405	560 760	23 30
JET 112 M	220 V	1,36	1	6,2	2800-1200	3,5-5	1	1	20 50	560 650	270 430	425 630	510 720	250 190	245 405	560 760	24 31
JET 112 T	380 V	1,36	1	4,3-2,5	2800-1200	3,5-5	1	1	50	650	430	630	720	190	405	760	31
JET 151 M	220 V	1,5	1,1	7,8	4200-2500	3-5	1 1/4	1	50	650	430	630	720	190	405	830	47
JET 151 T	380 V	1,5	1,1	5,2-3	4200-2500	3-5	1 1/4	1	50	650	430	630	720	190	405	830	47
JET 251 M	220 V	2,5	1,85	10	7200-3900	3,7-5	1 1/4	1	50	650	430	630	720	190	405	830	51
JET 251 T	380 V	2,5	1,85	6,9-4	7200-3900	3,7-5	1 1/4	1	50	650	430	630	720	190	405	830	50
JETINOX 82 M	220 V	0,8	0,59	3,55	2700-1200	2-3,5	1	1	20 50	560 650	270 430	425 630	510 720	250 190	245 405	250 450	18 25
JETINOX 102 M	220 V	1	0,75	4,87	3100-1200	2,5-4	1	1	20 50	560 650	270 430	425 630	510 720	250 190	245 405	250 450	20 27
JETINOX 112 M	220 V	1,36	1	6,2	2800-1200	3,5-5	1	1	20 50	560 650	270 430	425 630	510 720	250 190	245 405	250 450	21 28
JETINOX 112 T	380 V	1,36	1	4,3-2,5	2800-1200	3,5-5	1	1	50	650	430	630	720	190	405	450	28

Emiş derinliğine göre kapasite eğrilerden bulunmalıdır.

# EURO-EUROINOX Serisi

Çok Kademeli Paket Hidroforlar



- Orijinal DAB pompalı olup sessiz paket villa hidrofordur
- Yatay çok kademeli mükemmel pompa yapısı sayesinde sessiz ve yüksek performanslıdır
- Enerji tasarrufu sağlar
- Komple paket olarak kullanıma hazırdır
- 20 l ya da 50 l kapasiteli depo, suyla temas etmemesi ve fırın boyalı olması nedeniyle paslanma yapmaz
- Euroinox serisinin pompa gövdeleri paslanmaz çeliktir
- Euro serisinin pompa gövdesi dökümdür

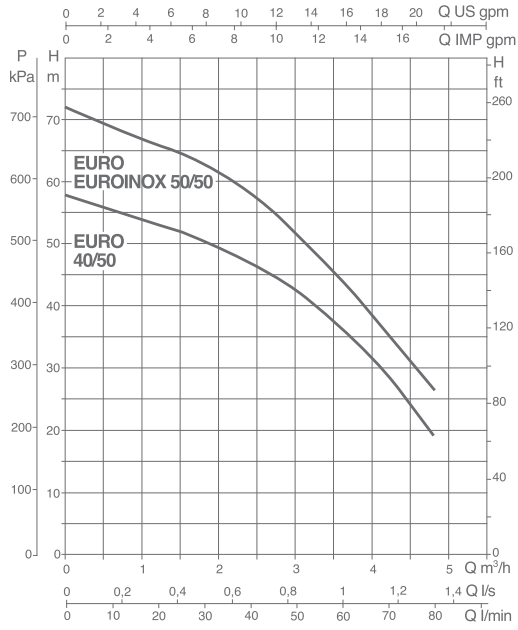
## Teknik Özellikleri

Mekanik Keçe	: Karbon / Seramik / NBR
Çark Malzemesi	: Teknopolimer
Pompa Gövdesi-Euroinox	: Paslanmaz Çelik
Pompa Gövdesi-Euro	: Döküm
Pompa Şaftı	: Paslanmaz Çelik
Koruma Seviyesi	: IP 44 (Terminal kutusu için IP 55)
Yalıtım Sınıfı	: F
Max. Akışkan Sıcaklığı	: +40 °C
Max. İşletme Basıncı	: 8 bar
Max. Ortam Sıcaklığı	: +40 °C

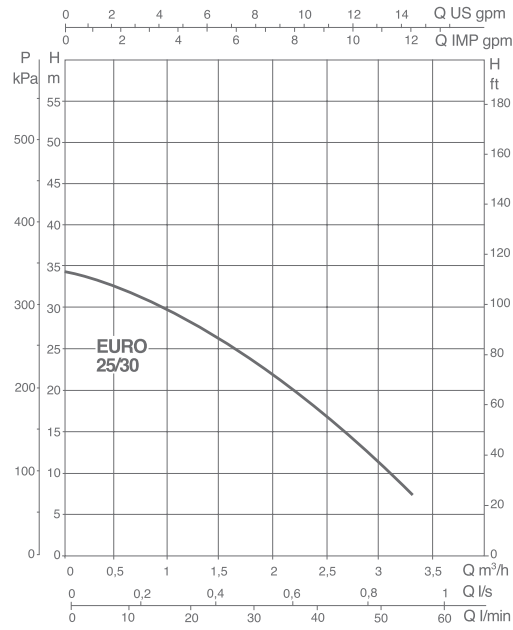


## Teknik Özellikleri

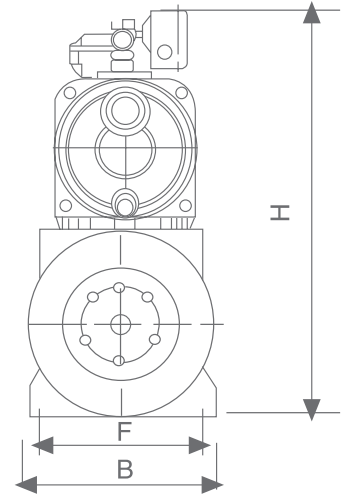
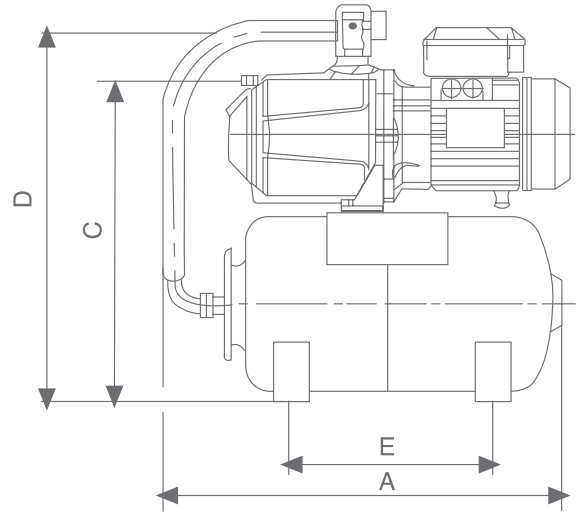
### EURO 40/50 - 50/50



### EURO 25/30



### EURO / EUROINOX SERİSİ



## Teknik Veri Tablosu

HİDROFOR MODELİ	Voltaj 50 Hz	GÜÇ		AKIM A	KAPASİTE l/h	Basınç Aralığı (bar)	BAĞLANTI		Küre Hacmi (l)	BOYUTLAR (mm)						Ağırlık (kg)	
		HP	kW				Emme (inch)	Basma (inch)		A	B	C	D	E	F		H
EURO 25/30 M	220 V	0.5	0.37	2.4	2650-1000	1.5 - 3	1	1	20	560	270	425	510	250	245	560	20
EURO 40/50 M	220 V	1.1	0.8	5.3	4100-1900	3 - 5	1	1	50	650	430	630	720	190	405	760	35
EURO 50/50 M	220 V	1.36	1	6.3	3900-2150	4 - 6	1	1	50	650	430	630	720	190	405	760	36
EUROINOX 50/50 M	220 V	1.36	1	6.3	3900-2150	4 - 6	1	1	50	650	430	630	720	190	405	760	36

# DP Serisi

Ejektörlü Derin Kuyu Hidroforları

27 mt'den  
emiş  
özelliği



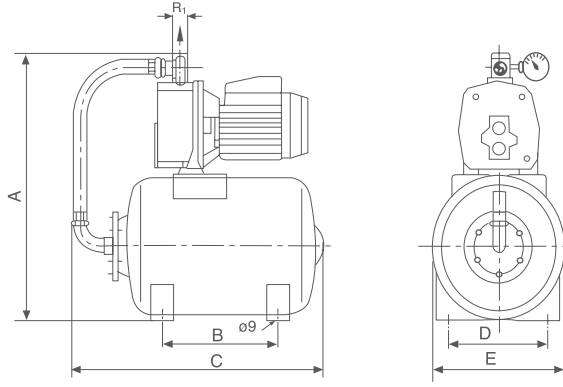
- Orijinal DAB pompalı hidrofor olup komple paket olarak kullanıma hazırdır
- Dalgıç pompa kullanmadan max. 27 mt. derinlikten çift emme borusuyla emiş yapar ve direkt tesisata su sağlayabilir
- Az yer kaplar, ekonomiktir
- Montajda galvaniz çelik boru kullanılması ve basma hattına vana takılması tavsiye edilir
- Cihazla birlikte 21-27 mt. emişler için E-30 ejektör kullanılmaktadır

## Teknik Özellikleri

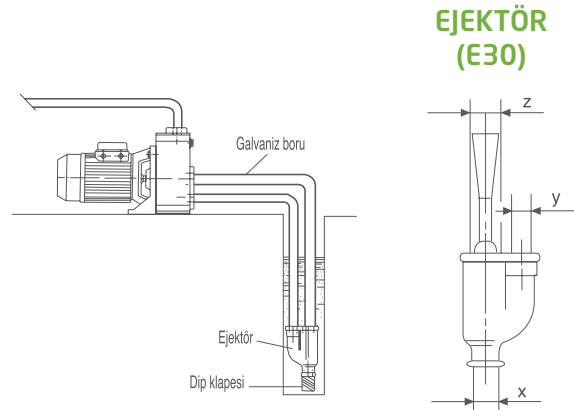
Mekanik Keçe	: Karbon / Seramik / NBR
Çark ve Ventüri	: Teknopolimer
Pompa Gövdesi	: Döküm
Pompa Şaftı	: Paslanmaz Çelik
Koruma Seviyesi	: IP 44 (Terminal kutusu için IP 55)
Yalıtım Sınıfı	: F
Max. Akışkan Sıcaklığı	: +40 °C
Max. İşletme Basıncı	: 8 bar

## Teknik Özellikleri

### KENDİNDEN EMİŞLİ DERİN KUYU HİDROFORLARI



### MONTAJ ŞEKLİ



Ejektör minimum 100 mm çapında kuyuya indirilebilir.

## Teknik Veri Tablosu

HİDROFOR MODELİ	Voltaj 50 Hz	GÜÇ		AKIM A	KAPASİTE l/h	Basınç Aralığı (bar)	BAĞLANTI		Küre Hacmi (l)	BOYUTLAR (mm)							Ağırlık (kg)	
		HP	kW				Emme (inch)	Basma (inch)		A	B	C	D	E	x	y		z
DP 151 M	220 V	1.5	1.1	7	3848	3 - 4.5	1 1/4"	1	50	830	190	650	405	430	1"	1"	1 1/4"	35
DP 251 M	220 V	2.5	1.84	8.3	4175	3.5 - 5	1 1/4"	1	50	830	190	650	405	430	1"	1"	1 1/4"	36
DP 251 T	380 V	2.5	1.84	5.6-3.2	4175	3.5 - 5	1 1/4"	1	50	830	190	650	405	430	1"	1"	1 1/4"	36

## Hidrolik Bilgileri (n~2850 l/min)

POMPA TİPİ	EJEKTÖR TİPİ	EMİŞ DERİNLİĞİ	BASMA YÜKSEKLİĞİ (bar)									
			3	3.5	4	4.5	5	5.5	6	6.5	7	
DP 151 M-T	E20	9	3470	2890	2220	1500	750	-	-	-	-	
		12	3110	2510	1850	1100	300	-	-	-	-	
		15	2710	2100	1380	640	-	-	-	-	-	
		18	2360	1700	950	-	-	-	-	-	-	
	E25	15	2800	2330	1830	1350	900	520	-	-	-	
		18	2530	2050	1550	1090	680	300	-	-	-	
		21	2280	1800	1300	860	470	-	-	-	-	
	E30	21	1820	1650	1410	1160	910	700	520	-	-	
		24	1680	1520	1260	1020	780	580	420	-	-	
27		1550	1360	1110	880	680	490	330	-	-		
DP 251 M-T	E20	9	4300	3600	2900	2180	1400	640	-	-	-	
		12	3750	3140	2540	1700	940	-	-	-	-	
		15	-	2780	2040	1300	500	-	-	-	-	
		18	-	2340	1610	820	-	-	-	-	-	
	E25	15	-	2920	2400	1900	1400	950	570	-	-	
		18	-	2600	2110	1620	1150	720	360	-	-	
		21	-	2350	1850	1350	900	510	-	-	-	
		24	-	2050	1550	1080	660	300	-	-	-	
	E30	21	-	-	1710	1480	1220	980	770	590	420	
		24	-	-	1580	1330	1080	850	670	490	330	
		27	-	-	1440	1200	950	750	560	400	250	

# KVC Serisi

Dikey Çok Kademeli Paket Hidroforlar

Eş  
Yaşlandırma  
Standart



- Yüksek verimli süper sessiz dikey tip çok kademeli orjinal DAB markalı pompalardan gruplanmıştır
- Genleşme tankı ve bağlantı fleksi talep edilmesi durumunda daha büyük seçilebilmesi için haricen satılmaktadır
- İhtiyaca göre 1, 2 ya da 3 pompalı olarak üretilebilir
- Özel dizayn edilmiş pompaları sayesinde emme ve basma ağzı aynı hat üzerinde, zıt yönlerdedir. Böylece hidrofor montajının çok kolay bir şekilde yapılması amaçlanmıştır
- Tüm modellerde elektrik koruma ve kontrol panosu cihaz ile birlikte verilmektedir
- 2-3 pompalı modellerin panolarında eş yaşlandırma standarttır
- Frekans konvertörlü kontrol panoları, 1-2-3 pompalı modellerin kontrol ve otomasyonu için geliştirilmiş olup, bünyesine frekans konvertör ünitesi entegre edilmiş bir elektrik panosudur (Opsiyonel)

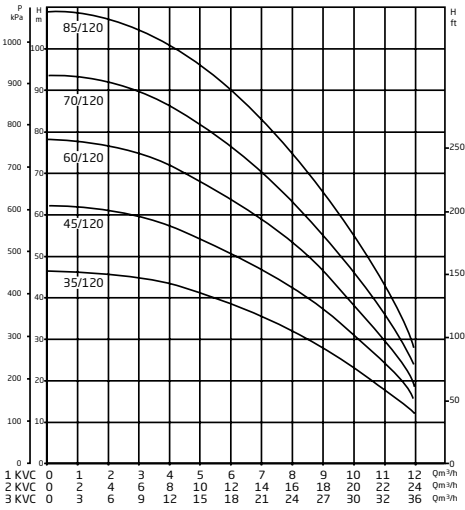
## Teknik Özellikleri

Mekanik Keçe	: Slikon Karbid / Slikon / EPDM
Çark Malzemesi	: Teknopolimer
Pompa Gövdesi	: AISI 304 Paslanmaz Çelik
Emme Ağzı	: Teknopolimer
Pompa Şaftı	: AISI 303 Paslanmaz Çelik

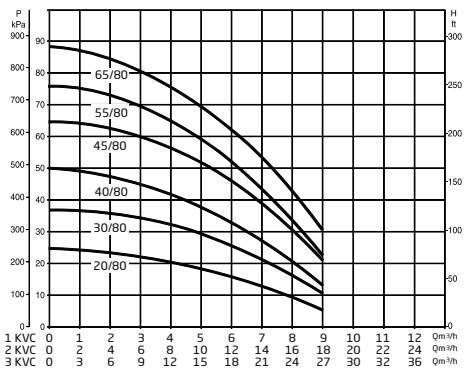
Koruma Seviyesi	: IP 55
Yalıtım Sınıfı	: F
Max. Akışkan Sıcaklığı	: 40 °C
Max. İşletme Basıncı	: 12 Bar
Max. Ortam Sıcaklığı	: 40 °C



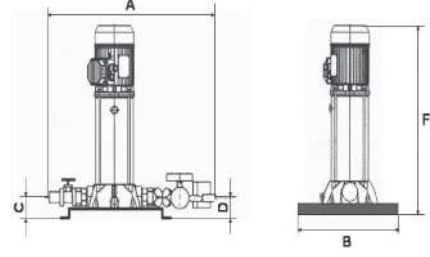
## KVC 120 SERİSİ



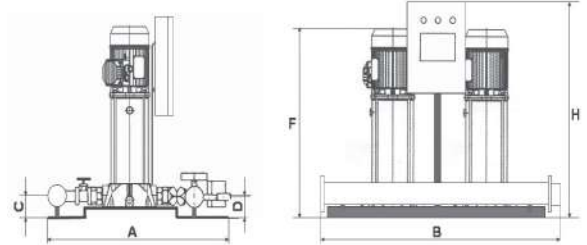
## KVC 80 SERİSİ



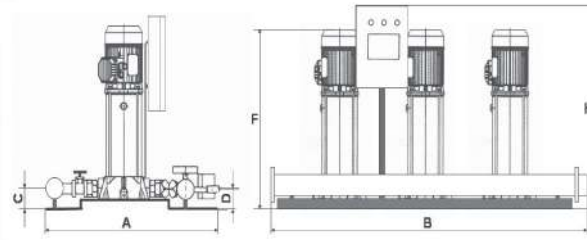
## Tek Pompalı Modeller



## İki Pompalı Modeller



## Üç Pompalı Modeller



## Teknik Veri Tablosu

HİDROFOR MODELİ	Voltaj 50 Hz	GÜÇ		AKIM A	KAPASİTE m³/h	Basınç Aralığı (bar)	BAĞLANTI		BOYUTLAR (mm)						Tavsiye Edilen Tank Hacmi (l)	Bağlantı Seti (inch)	Ağırlık (kg)
		HP	kW				Emme (inch)	Basma (inch)	A	B	C	D	F	H			
<b>TEK POMPALI MODELLER</b>																	
1KVC 30/80 M	220 V	1.1	0.8	5.6	6-2	2.5-3.5	1 1/4	1 1/4	425	274	100	100	572	-	100	1	20
1KVC 30/80 T	380 V	1.1	0.8	3.8-2.2	6-2	2.5-3.5	1 1/4	1 1/4	425	274	100	100	572	-	100	1	20
1KVC 40/80 M	220 V	1.36	1	6.5	6-2	3.5-5	1 1/4	1 1/4	425	274	100	100	572	-	100	1	21
1KVC 40/80 T	380 V	1.36	1	4.4-2.6	6-2	3.5-5	1 1/4	1 1/4	425	274	100	100	572	-	100	1	21
1KVC 45/80 M	220 V	1.5	1.1	7.4	6-2	4.5-6.0	1 1/4	1 1/4	425	274	100	100	667	-	100	1	24
1KVC 45/80 T	380 V	1.5	1.1	5.4-3.1	6-2	4.5-6.0	1 1/4	1 1/4	425	274	100	100	667	-	100	1	24
1KVC 55/80 M	220 V	2	1.5	9	6-2	5.0-7.0	1 1/4	1 1/4	425	274	100	100	667	-	100	1	24
1KVC 55/80 T	380 V	2	1.5	6.2-3.6	6-2	5.0-7.0	1 1/4	1 1/4	425	274	100	100	677	-	100	1	24
1KVC 65/80 T	380 V	3	2.2	6.9-4	6-2	6.0-8.0	1 1/4	1 1/4	425	274	100	100	694	-	100	1	26
1KVC 35/120 M	220 V	1.5	1	7.4	11-4	2.8-4.5	1 1/4	1 1/4	425	274	100	100	519	-	100	1	25
1KVC 35/120 T	380 V	1.5	1	5.4-3.1	11-4	2.8-4.5	1 1/4	1 1/4	425	274	100	100	519	-	100	1	25
1KVC 45/120 T	380 V	2.5	1.8	6.9-4	11-4	4-6	1 1/4	1 1/4	425	274	100	100	579	-	100	1	25
1KVC 60/120 T	380 V	3	2.2	7.6-4.5	11-4	5-7	1 1/4	1 1/4	425	274	100	100	659	-	100	1	26
1KVC 70/120 T	380 V	4	3	11.8-6.8	11-4	6-8	1 1/4	1 1/4	425	274	100	100	741	-	100	1	29
1KVC 85/120 T	380 V	4	3	13.5-7.8	11-4	8-10	1 1/4	1 1/4	425	274	100	100	741	-	200	1 1/4	30
<b>İKİ POMPALI MODELLER</b>																	
2KVC 30/80 M	220 V	2x1.1	2x0.8	2x5.6	2x(6-2)	2.5-3.5	2	1 1/2	815	715	100	100	572	815	100	1	77
2KVC 30/80 T	380 V	2x1.1	2x0.8	2x3.8-2.2	2x(6-2)	2.5-3.5	2	1 1/2	815	715	100	100	572	815	100	1	77
2KVC 40/80 M	220 V	2x1.36	2x1	2x6.5	2x(6-2)	3.5-5	2	1 1/2	815	715	100	100	572	815	100	1	80
2KVC 40/80 T	380 V	2x1.36	2x1	2x4.4-2.6	2x(6-2)	3.5-5	2	1 1/2	815	715	100	100	572	815	100	1	80
2KVC 45/80 M	220 V	2x1.5	2x1.1	2x7.4	2x(6-2)	4.5-6.0	2	1 1/2	815	715	100	100	667	815	200	1 1/4	86
2KVC 45/80 T	380 V	2x1.5	2x1.1	2x5.4-3.1	2x(6-2)	4.5-6.0	2	1 1/2	815	715	100	100	667	815	200	1 1/4	86
2KVC 55/80 M	220 V	2x2	2x1.5	2x9	2x(6-2)	5.0-7.0	2	1 1/2	815	715	100	100	667	815	200	1 1/4	86
2KVC 55/80 T	380 V	2x2	2x1.5	2x6.2-3.6	2x(6-2)	5.0-7.0	2	1 1/2	815	715	100	100	667	815	200	1 1/4	86
2KVC 65/80 T	380 V	2x3	2x2.2	2x6.9-4	2x(6-2)	6.0-8.0	2	1 1/2	815	715	100	100	694	815	200	1 1/4	89
2KVC 35/120 M	220 V	2x1.5	2x1	2x7.4	2x(11-4)	2.8-4.5	2 1/2	2	815	715	100	100	519	815	200	1 1/4	89
2KVC 35/120 T	380 V	2x1.5	2x1	2x5.4-3.1	2x(11-4)	2.8-5.5	2 1/2	2	815	715	100	100	519	815	200	1 1/4	89
2KVC 45/120 T	380 V	2x2.5	2x1.8	2x6.9-4	2x(11-4)	4-6	2 1/2	2	815	715	100	100	579	815	200	1 1/4	90
2KVC 60/120 T	380 V	2x3	2x2.2	2x7.6-4.5	2x(11-4)	5-7	2 1/2	2	815	715	100	100	659	815	200	1 1/4	92
2KVC 70/120 T	380 V	2x4	2x3	2x11.8-6.8	2x(11-4)	6-8	2 1/2	2	815	715	100	100	741	815	200	1 1/4	97
2KVC 85/120 T	380 V	2x4	2x3	2x13.5-7.8	2x(11-4)	8-10	2 1/2	2	815	715	100	100	741	815	200	1 1/4	99
<b>ÜÇ POMPALI MODELLER</b>																	
3KVC 55/80 T	380 V	3x2	3x1.5	3x6.2-3.6	3x(6-2)	5.0-7.0	2 1/2	2	815	1090	100	100	667	815	200	1 1/4	127
3KVC 65/80 T	380 V	3x3	3x2.2	3x6.9-4	3x(6-2)	6.0-8.0	2 1/2	2	815	1090	100	100	694	815	200	1 1/4	133
3KVC 60/120 T	380 V	3x3	3x2.2	3x7.6-4.5	3x(11-4)	5-7	3	2 1/2	815	1090	100	100	659	815	300	1 1/4	138
3KVC 85/120 T	380 V	3x4	3x3	3x13.5-7.8	3x(11-4)	8-10	3	2 1/2	815	1090	100	100	741	815	300	1 1/4	148



# BYH Serisi

Dikey Çok Kademeli Paket Hidroforlar

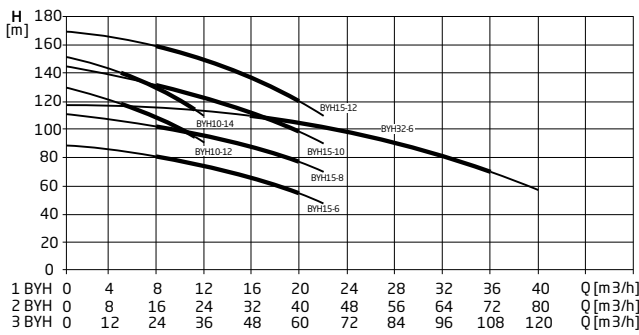
Komple  
Paslanmaz  
Çelik  
Pompa



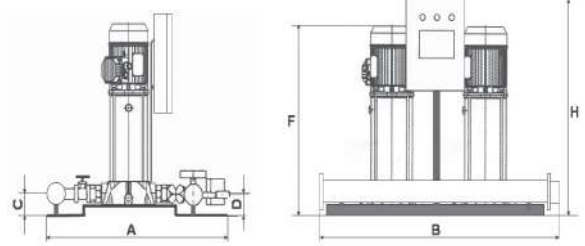
- Yüksek verimli sessiz komple paslanmaz çelik dikey tip çok kademeli orjinal Baymak markalı pompalardan gruplanmıştır
- Genleşme tankı ve bağlantı fleksi talep edilmesi durumunda daha büyük seçilebilmesi için haricen satılmaktadır
- İhtiyaca göre 1, 2 ya da 3 pompalı olarak üretilebilir
- Özel dizayn edilmiş pompaları sayesinde emme ve basma ağız aynı hat üzerinde, zıt yönlerdedir. Böylece hidrofor montajının çok kolay bir şekilde yapılması amaçlanmıştır
- Tüm modellerde elektrik koruma ve kontrol panosu cihaz ile birlikte verilmektedir
- 2-3 pompalı modellerin panolarında eş yaşlandırma standarttır
- Frekans konvertörlü kontrol panoları, 1-2-3 pompalı modellerin kontrol ve otomasyonu için geliştirilmiş olup, bünyesine frekans konvertör ünitesi entegre edilmiş bir elektrik panosudur (Opsiyonel)

## Teknik Özellikleri

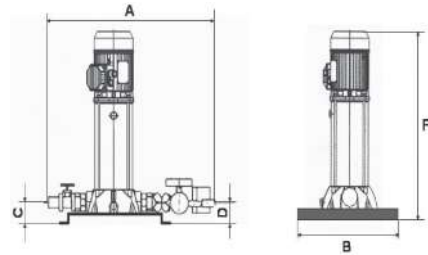
Mekanik Keçe	: Karbon / Seramik / EPDM
Çark Malzemesi	: AISI 304 Paslanmaz Çelik
Pompa Gövdesi	: AISI 304 Paslanmaz Çelik
Emme Ağız	: AISI 304 Paslanmaz Çelik
Pompa Şaftı	: AISI 304 Paslanmaz Çelik
Koruma Seviyesi	: IP 55
Yalıtım Sınıfı	: F
Max. Akışkan Sıcaklığı	: 65 °C
Max. İşletme Basıncı	: 16 Bar
Max. Ortam Sıcaklığı	: 40 °C



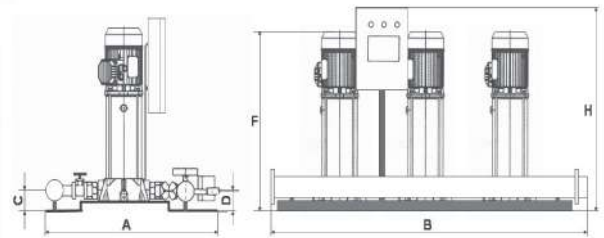
### İki Pompalı Modeller



### Tek Pompalı Modeller



### Üç Pompalı Modeller



## Teknik Veri Tablosu

HİDROFOR MODELİ	Voltaj 50 Hz	GÜÇ		AKIM A	KAPASİTE m³/h	Basıncı Aralığı (bar)	BAĞLANTI		BOYUTLAR (mm)						Tavsiye Edilen Tank Hacmi (l)	Bağlantı Seti (inch)	Ağırlık (kg)
		HP	kW				Emme (inch)	Basma (inch)	A	B	C	D	F	H			
<b>TEK POMPALI MODELLER</b>																	
1 BYH 10/12-55	380 V	7,5	5,5	8	6-11	10-12	DN40	DN40	530	275	130	130	1075	-	300/PN16	1 1/4	85
1 BYH 10/14-55	380 V	7,5	5,5	11	6-11	12-14	DN40	DN40	530	275	130	130	1240	-	300/PN16	1 1/4	87
1 BYH 15/6-55	380 V	7,5	5,5	11	12-20	6-8	DN50	DN50	530	275	130	130	1060	-	300/PN10	1 1/4	82
1 BYH 15/8-75	380 V	10	7,5	14,5	12-20	8-10	DN50	DN50	530	275	130	130	1150	-	300/PN10	1 1/4	87
1 BYH 15/10-110	380 V	15	11	21	12-20	10-12	DN50	DN50	530	275	130	130	1400	-	500/PN16	1 1/4	165
1 BYH 15/12-110	380 V	15	11	21	12-20	12-14	DN50	DN50	530	275	130	130	1470	-	500/PN16	1 1/4	168
<b>İKİ POMPALI MODELLER</b>																	
2 BYH 10/12-55	380 V	2x7,5	2x5,5	2x8	2x(6-11)	10-12	DN65	DN65	815	745	160	160	1095	815	500/PN16	1 1/4	180
2 BYH 10/14-55	380 V	2x7,5	2x5,5	2x11	2x(6-11)	12-14	DN65	DN65	815	745	160	160	1300	815	500/PN16	1 1/4	220
2 BYH 15/6-55	380 V	2x7,5	2x5,5	2x11	2x(12-20)	6-8	DN80	DN80	815	745	160	160	1080	815	500/PN10	1 1/4	215
2 BYH 15/8-75	380 V	2x10	2x7,5	2x14,5	2x(12-20)	8-10	DN80	DN80	815	745	160	160	1170	815	500/PN10	1 1/4	230
2 BYH 15/10-110	380 V	2x15	2x11	2x21	2x(12-20)	10-12	DN80	DN80	815	745	160	160	1420	815	500/PN16	1 1/4	380
2 BYH 15/12-110	380 V	2x15	2x11	2x21	2x(12-20)	12-14	DN80	DN80	815	745	160	160	1490	815	750/PN16	2	390
2 BYH 32/6-110	380 V	2x15	2x11	2x21	2x(20-36)	8-10	DN100	DN100	815	745	160	160	1520	815	1000/PN10	2	440
<b>ÜÇ POMPALI MODELLER</b>																	
3 BYH 10/12-55	380 V	3x7,5	3x5,5	3x8	3x(6-11)	10-12	DN80	DN65	815	990	150	150	1085	815	500/PN16	1 1/4	265
3 BYH 10/14-55	380 V	3x7,5	3x5,5	3x11	3x(6-11)	12-14	DN80	DN65	815	990	150	150	1290	815	500/PN16	1 1/4	325
3 BYH 15/6-55	380 V	3x7,5	3x5,5	3x11	3x(12-20)	6-8	DN100	DN80	815	990	150	150	1070	815	750/PN10	2	325
3 BYH 15/8-75	380 V	3x10	3x7,5	3x14,5	3x(12-20)	8-10	DN100	DN80	815	990	150	150	1160	815	750/PN10	2	350
3 BYH 15/10-110	380 V	3x15	3x11	3x21	3x(12-20)	10-12	DN100	DN80	815	990	150	150	1410	815	750/PN16	2	575
3 BYH 15/12-110	380 V	3x15	3x11	3x21	3x(12-20)	12-14	DN100	DN80	815	990	150	150	1480	815	750/PN16	2	585
3 BYH 32/6-110	380 V	3x15	3x11	3x21	3x(20-36)	8-10	DN125	DN100	815	990	150	150	1510	815	1000/PN10	2	630

# 2 KVC 80/12 T

Yangın Hidrofor

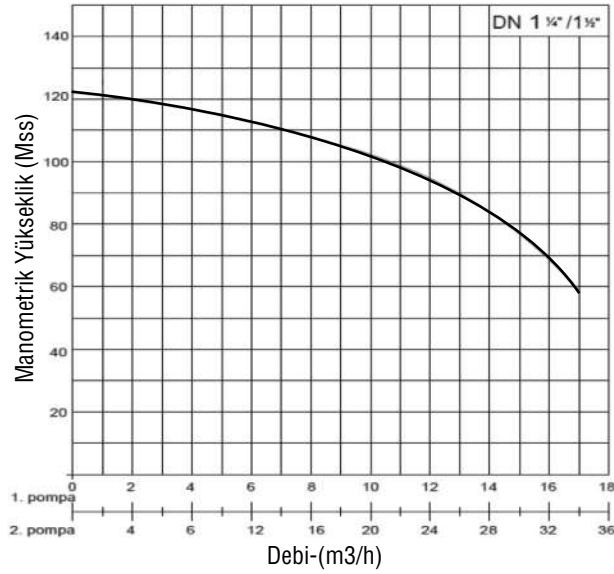


- 1 asıl 1 yedek olarak çalışan Yangın Hidroforu (Jokey pompa opsiyoneldir)
- Elektronik test sistemi
- Test anında tesisata yük binmemesi için by-pass hattı
- Paslanmaz gövde, NORYL difüzör ve çark grubu
- 5,5 KW Trifaze güçlü motor

## Teknik Özellikleri

Çark Malzemesi	: NORYL	Max. Akışkan sıcaklığı	: 40°C
Difüzör Malzemesi	: NORYL	İşletme Basıncı	: 16 bar
Pompa Gövdesi	: GG25	Volt	: 380 V
Emme Gövdesi	: GG25	Frekans	: 50 Hz
Rotor	: AISI 420 (Paslanmaz)	Güç	: 5,5 kW x 2
Pompa Koruma Gövdesi	: AISI 304 (Paslanmaz)	Emme Bağlantı Çapı	: 2 ½"
Alt Yatak	: Bronz	Basma Bağlantı Çapı	: 2"
		Tavsiye Edilen Denge Tankı	: 100 lt (1" bağlantı seti)

## Basınç Eğrisi



## Bilgilendirme

Olası bir yangın ihtimaline karşı konutlarda sulu söndürme sistemleri kullanılmaktadır. Yapının risk sınıfına göre yangın dolapları, yangın hidrantları ve yağmurlama (Sprinkler) sistemleri kullanılmaktadır.

Yangın söndürme sistemlerinde mutlaka güvenilir bir su kaynağı olmalı ve sadece yangın sistemine tahsis edilmelidir. Bu su kaynağı betonarme bir depo olabileceği gibi modüler bir su deposu da olabilir.

Ayrıca konutlarda zaman zaman kullanım hidroforu ile alarm kitli yangın hidroforu ihtiyacının tek cihaz ile giderilmeye çalışıldığı görülmektedir. Bunun getireceği ciddi olumsuzluklar ve tehlikeler mevcuttur. Öncelikle alarm kitli yangın hidroforu, kullanım suyu hidroforundan min 3 bar daha yüksek basınçta sahip olmalıdır (en üst kattaki muslukta olması basınç 2 bar iken, en üst kattaki yangın dolabında istenen basınç min 4 bar'dır). Ayrıca genelde yangın sistemlerinin su ihtiyacı da kullanım suyundan fazla olabiliyor. Hem su ihtiyacı hem de basınç ihtiyacı fazla olması sebebi ile alarm kitli yangın hidroforunun motor gücünü ve enerji tüketimi kullanım suyu hidroforundan büyük olmasını gerektirmektedir.

Alarm kitli yangın hidroforları yangın anında ya da test anında çalışacakları için enerji tüketimi sorun teşkil etmez ancak kullanım suyu için de kullanılması ciddi enerji sarfiyatına sebep olacaktır. Bunun yerine bina kullanım suyu ihtiyacını karşılayacak, alarm kitli yangın hidroforunun motor gücünden daha düşük bir güce sahip kullanım suyu hidroforu kullanmak işletme maliyeti olarak daha uygun olacaktır. Ayrıca yangın anında kullanıma hazır bir alarm kitli yangın hidroforunun bulunması doğabilecek felaketlerin önüne geçilmesini sağlayacaktır.

Yangın hidroforunun asıl amacı itfaiye gelene kadar yangını geciktirmek ya da büyümesini engellemektir. İtfaiye yangın mahaline gelene kadar en az 1 saat yetecek bir su rezervine ihtiyaç vardır. Aynı anda min 2 adet yangın dolabının aktif çalışması ön görülmektedir. Bu durumda bir yangın dolabı 6 m<sup>3</sup>/h tüketime sahip olması sebebi ile alarm kitli yangın hidroforun min 12 m<sup>3</sup>/h debiye; binanın yüksekliğine göre de min 5 bar, her 3 katta 1 bar daha ilave edilerek seçilebilir.



# AQUA PRES Serisi

Santrifüj Hidroforlar



- Tank üstü paket modeller genişleme tanklı, 1K 55/200 ve 2 - 3 pompalı modeller genişleme tankı ve fleksi talep edilmesi durumunda daha büyük seçilebilmesi için haricen satılmaktadır
- Ters akış sistemli çift kademeli yatay tip santrifüj pompalardan gruplanmıştır
- İhtiyaca göre 1, 2 ya da 3 pompalı olarak üretilir
- Tüm modellerde elektrik koruma ve kontrol panosu cihazla birlikte verilmektedir
- K45/50, K55/100, K90/100 ve K55/200 model hidroforlarda orijinal DAB pompalar kullanılmaktadır

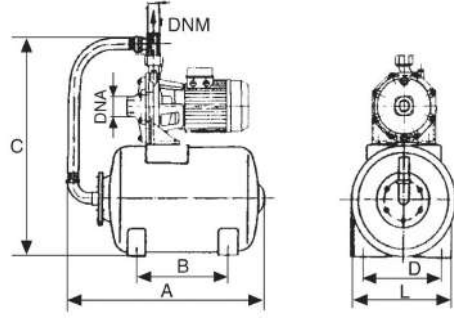
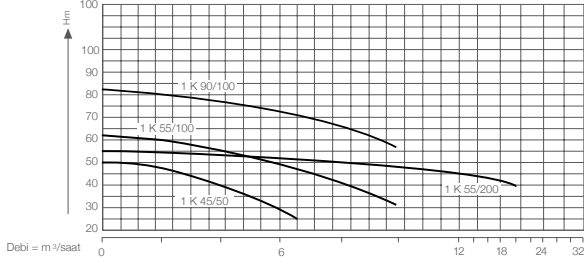
## Teknik Özellikleri

Mekanik Keçe	: Karbon / Seramik / NBR
Çark Malzemesi	: Teknopolimer
Pompa Gövdesi	: Döküm
Emme ve Basma Ağzı	: Döküm
Pompa Şaftı	: Paslanmaz Çelik

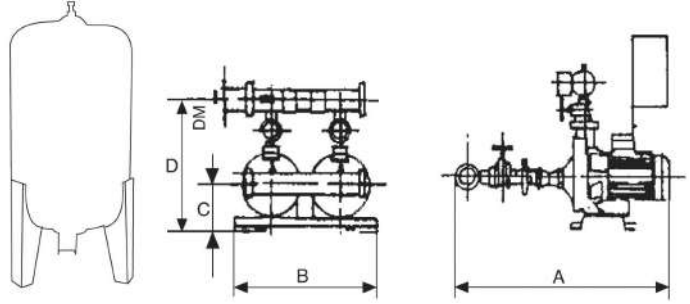
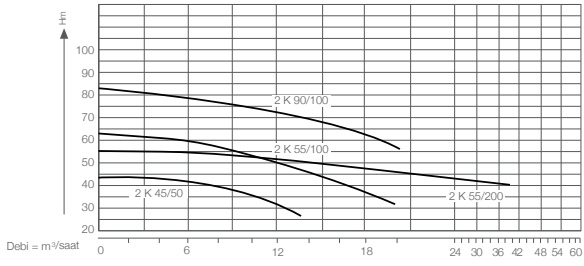
Koruma Seviyesi	: IP 44
Yalıtım Sınıfı	: F
Max. Akışkan Sıcaklığı	: +40 °C (K 90/100 için 70 °C)
Max. İşletme Basıncı	: 10 bar
Max. Ortam Sıcaklığı	: +40 °C



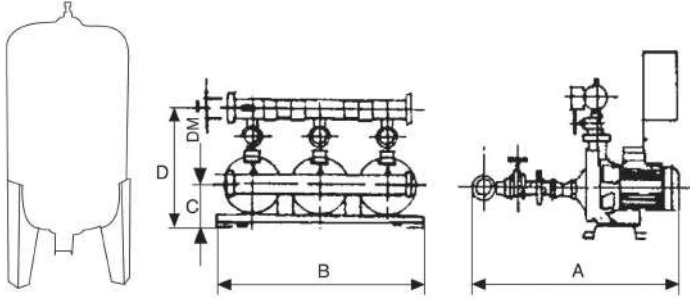
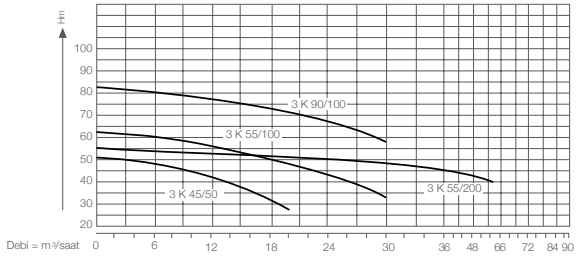
## TEK POMPALI MODELLER



## İKİ POMPALI MODELLER



## ÜÇ POMPALI MODELLER



### Teknik Veri Tablosu

HİDROFOR MODELİ	Voltaj 50 Hz	GÜÇ		AKIM A	KAPASİTE l/h	Basınç Aralığı (bar)	BAĞLANTI		BOYUTLAR (mm)						Tank Hacmi (l)	Bağlantı Seti (inch)	Ağırlık (kg)
		HP	kW				Emme (inch)	Basma (inch)	A	B	C	D	H	L			
1 K 45/50M	220 V	1,5	1,1	12,2	5600-2250	2,9-4,6	1 1/4	1	530	225	770	270	-	440	50	1	25
1 K 55/100T	380 V	3	2,2	6,6	8100-4200	4-6	1 1/2	1 1/2	900	625	840	270	-	440	80	1	41
1 K 90/100T	380 V	5,5	4	9,5	8800-5400	6-8	1 1/2	1 1/2	980	705	870	300	-	470	100	1	43

### Teknik Veri Tablosu

HİDROFOR MODELİ	Voltaj 50 Hz	GÜÇ		AKIM A	KAPASİTE l/h	Basınç Aralığı (bar)	BAĞLANTI		BOYUTLAR (mm)						Tavsiye Edilen Tank Hacmi (l)	Bağlantı Seti (inch)	Ağırlık (kg)
		HP	kW				Emme (inch)	Basma (inch)	A	B	C	D	H	L			
1 K 55/200T	380 V	1x5,5	1x4	1x9,4	20000-6000	4-5,5	2	1 1/4	900	335	175	320	-	-	300	1 1/4	43
2 K 55/100T	380 V	2x3	2x2,2	2x6,6	16200-4200	4-6	2 1/2	2	805	790	175	490	860	850	200	1 1/4	100
2 K 55/200T	380 V	2x5,5	2x4	2x9,4	40000-6000	4-5,5	3	3	990	745	175	405	-	-	500	1 1/4	115
2 K 90/100T	380 V	2x5,5	2x4	2x9,5	17600-5400	6-8	2 1/2	2	795	790	175	490	860	1040	200	1 1/4	114
3 K 55/200T	380 V	3x5,5	3x4	3x9,4	60000-6000	4-5,5	4	4	990	1195	175	405	-	-	500	1 1/4	164
3 K 90/100T	380 V	3x5,5	3x4	3x9,5	26400-16200	6-8	3	2 1/2	823	1200	175	495	850	1240	300	1 1/4	190

# ENDÜSTRİYEL TİP

Hidroforlar



- Ters akış sistemli çift kademeli yatay tip santrifüj pompalardan gruplanmıştır
- Orijinal DAB pompalardan gruplanan bu tip hidroforlar konutsal ihtiyaçlarda endüstriyel amaçlı tesislerde, tarımsal sulamada kullanılabildiği gibi yangın hidroforu opsiyonu da mevcuttur
- Tüm modellerde elektrik koruma ve kontrol panosu cihazla birlikte verilmektedir
- İstenilen hacimde genişleme tankı ve bağlantı seti hidroforla birlikte ayrıca sipariş edilmelidir

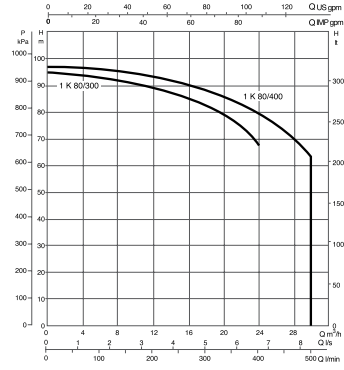
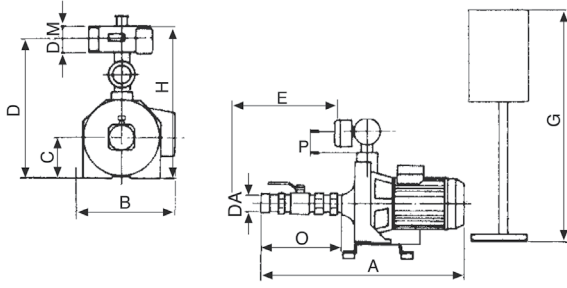
## Teknik Özellikleri

**Mekanik Keçe** : Karbon / Seramik / NBR  
**Çark Malzemesi** : Teknopolimer  
**Pompa Gövdesi** : Döküm 200 UNI ISO 185  
**Pompa Şaftı** : Paslanmaz Çelik  
AISI 304 X5 Ni 1810 UNI 6900/71

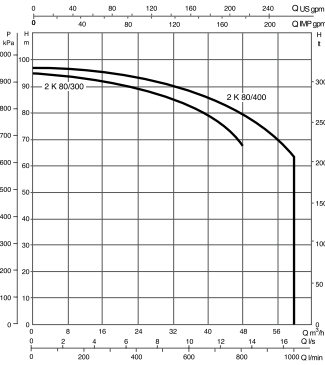
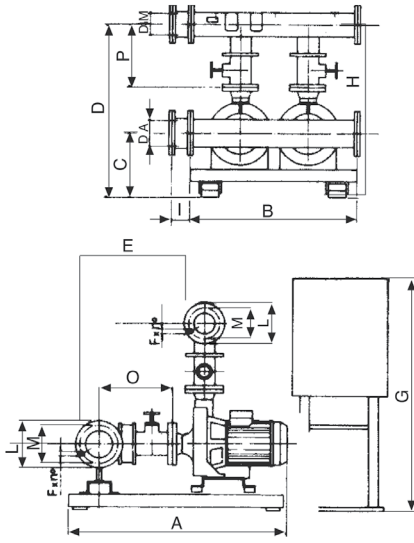
**Koruma Seviyesi** : IP 44  
**Yalıtım Sınıfı** : F  
**Max. Akışkan Sıcaklığı** : 15 °C'den 70 °C'ye  
**Max. İşletme Basıncı** : 12 bar  
**Max. Ortam Sıcaklığı** : +40 °C

## Teknik Özellikleri

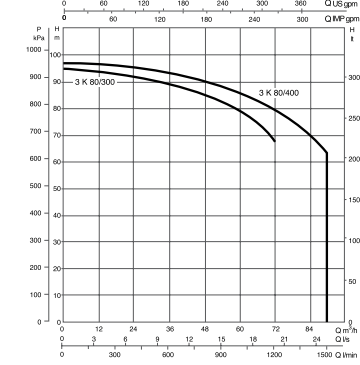
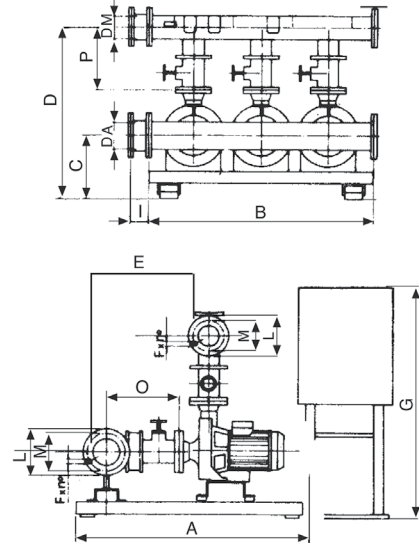
### TEK POMPALI MODELLER



### İKİ POMPALI MODELLER



### ÜÇ POMPALI MODELLER



## Teknik Veri Tablosu

HİDROFOR MODELİ	Voltaj 50 Hz	GÜÇ		AKIM A	KAPASİTE l/h	Basınç Aralığı (bar)	BAĞLANTI		BOYUTLAR (mm)										Tavsiye Edilen Tank Hacmi (l)	Bağlantı Seti (inch)	Ağırlık (kg)		
		HP	kw				Emme (inch)	Basma (inch)	A	B	C	D	E	G	H	O	P	I				L	M
<b>TEK POMPALI MODELLER</b>																							
1 K 80/300 T	380 V	10	7,5	17,3	24000-15000	6,5-8,5	2	2	890	530	250	610	400	1005	750	290	200	-	-	-	750	2	88
1 K 80/400 T	380 V	15	11	20,6	28500-15000	6,8-9,2	2	2	930	530	250	610	400	1005	750	290	200	-	-	-	750	2	88
<b>İKİ POMPALI MODELLER</b>																							
2 K 80/300 T	380 V	2x10	2x7,5	2x17,3	49000-30000	6,5-8,5	3	3	950	720	250	610	480	1005	750	380	260	130	200	160	750	2	207
2 K 80/400 T	380 V	2x15	2x11	2x20,6	57000-30000	6,8-9,2	3	3	950	720	250	610	480	1005	750	380	260	130	200	160	1000	2	223
<b>ÜÇ POMPALI MODELLER</b>																							
3 K 80/300 T	380 V	3x10	3x7,5	3x17,3	73800-45000	6,8-9,2	DN 100-PN 10	DN 100-PN 10	1000	1100	250	620	500	1005	750	400	280	135	220	180	1000	2	400
3 K 80/400 T	380 V	3x15	3x11	3x20,6	85500-45000	6,8-9,2	DN 100-PN 10	DN 100-PN 10	1000	1100	250	620	500	1005	750	400	280	135	220	180	1000	2	424



BDR THERMEA GROUP

Orta Mahalle,  
Akdeniz Sok. No: 8  
Tuzla 34959 - İSTANBUL  
Tel : +90 216 581 65 00  
Faks : +90 216 581 65 82

[www.baymak.com.tr](http://www.baymak.com.tr)

